

MANUAL DO
USUÁRIO

STARFLEX[®]
Brasil

AFIADOR MULTI FUNÇÃO

MAS150



1 ANO DE GARANTIA

A RM Ferramentas se reserva o direito de alterar as características técnicas de seus equipamentos sem aviso prévio

ATENÇÃO: AO UTILIZAR FERRAMENTAS ELÉTRICAS DEVEM SER SEGUIDAS AS PRECAUÇÕES BÁSICAS DE SEGURANÇA PARA EVITAR RISCOS DE CHOQUE ELÉTRICO E ACIDENTES.

1 - ORIENTAÇÕES GERAIS

1. Mantenha a área de trabalho sempre limpa. A desorganização pode causar acidentes.
2. Não utilize ferramentas elétricas em locais molhados ou em que haja a presença de gases ou líquidos inflamáveis. Nunca exponha ou utilize a ferramenta sob chuva.
3. Mantenha crianças e outros visitantes afastados do local de trabalho.
4. Utilize sempre equipamentos de proteção individual (EPI), apropriados para cada tipo de trabalho.
5. Utilize roupas apropriadas. Não utilize roupas demasiadamente largas ou qualquer tipo de acessórios (anéis, alianças, correntes, brincos, relógios, entre outros), pois eles podem ficar presos às partes móveis da máquina. Pessoas com cabelos longos devem prendê-los apropriadamente antes do uso.
6. Nunca carregue a ferramenta segurando pelo cabo elétrico e também nunca puxe o cabo elétrico para desconectar o plugue da tomada. Proteja o cabo elétrico ou extensão de calor, óleo ou superfícies abrasivas e cortantes.
7. Antes de ligar ou operar a ferramenta, verificar se as chaves ou acessórios de ajuste foram removidos da mesma. Verifique se os acessórios estão devidamente instalados e se existem elementos danificados ou quebrados na ferramenta. Caso hajam partes danificadas procure uma assistência técnica autorizada.
8. Verifique a tensão correta antes de ligar a ferramenta à rede elétrica.
a) A tensão alta pode causar acidentes ao operador e danos à ferramenta. b) A tensão baixa pode causar danos à ferramenta.
9. Se a ferramenta apresentar excesso de faísca dentro da carcaça, desligue-a imediatamente e leve-a até a assistência técnica autorizada mais próxima.
10. Ao operar a ferramenta em local aberto, use somente extensões destinadas a essa função evitando fios improvisados.
11. Proteja-se contra choques elétricos. Evite tocar em superfícies metálicas que façam "aterramento" ao usar a ferramenta.
12. Use a ferramenta certa. Não utilize pequenas ferramentas para fazer o trabalho de uma ferramenta com características técnicas maiores. Só utilize a ferramenta para o propósito a que foi desenvolvida, nunca faça adaptações.
13. Sempre se posicione corretamente. Mantenha-se em posição adequada e segura para operar o equipamento. Ao colocar a máquina em operação, conserve-a a uma distância adequada do corpo, mesmo desligando o interruptor.
14. Desconecte o plugue da tomada quando não estiver usando a ferramenta e também durante a troca de acessórios da mesma.
15. Evite acionamentos involuntários. Nunca carregue a ferramenta com o plugue conectado a tomada. Assegure-se de que o interruptor está desligado e destravado antes de conectar o plugue à tomada.
16. Guarde corretamente as ferramentas quando não estiver usando. Guarde-as em local seco, e fora do alcance de crianças.
17. Cuide da ferramenta mantendo-a sempre limpa. Siga corretamente as instruções de lubrificação e troca de acessórios. Inspeção o cabo elétrico periodicamente. Caso seja necessário à troca procure

sempre uma assistência técnica autorizada. Mantenha os cabos e pontos onde o operador segura a ferramenta sempre limpos, secos e livres de óleo ou graxa.

18. Nunca substitua peças ou partes pessoalmente, e nem peça a outra pessoa para fazê-lo, leve sempre a ferramenta a uma assistência técnica autorizada mais próxima.

19. Não utilize a ferramenta caso o interruptor não funcione adequadamente e nunca faça "ligação direta", consulte a assistência técnica autorizada mais próxima.

20. Utilize somente partes, peças e acessórios originais.

21. A utilização incorreta da Ferramenta prevista e exposta nos itens 6, 7, 8, 10, 12, 16, 17, 18, 19 e 20 implica na perda do direito à GARANTIA deste produto.



Atenção as instruções deste capítulo garantem a segurança do operador e a de terceiros contra acidentes e garantem a proteção do equipamento contra avarias.

02 - DADOS TÉCNICOS

Tensão (V,Hz)	127/60	220/60
Potência (Watts)	65	65
Velocidade (RPM)	7000	7000
Diâmetro Rebolo (polegadas - mm)	2" – 51	2" – 51
Diâm. máx. de afiação de brocas (polegadas - mm)	1/2" – 13	1/2" – 13
Diâm. mín. de afiação de brocas (polegadas - mm)	7/67" – 3	7/67" – 3
Peso (Kg)	1.25	1.25

• Guarde este manual

Você vai precisar do manual para os avisos de segurança e precauções, instruções de montagem, operação e procedimentos de manutenção. Mantenha o manual em um local seguro e seco para referência futura.

03 - AVISOS DE SEGURANÇA E PRECAUÇÕES

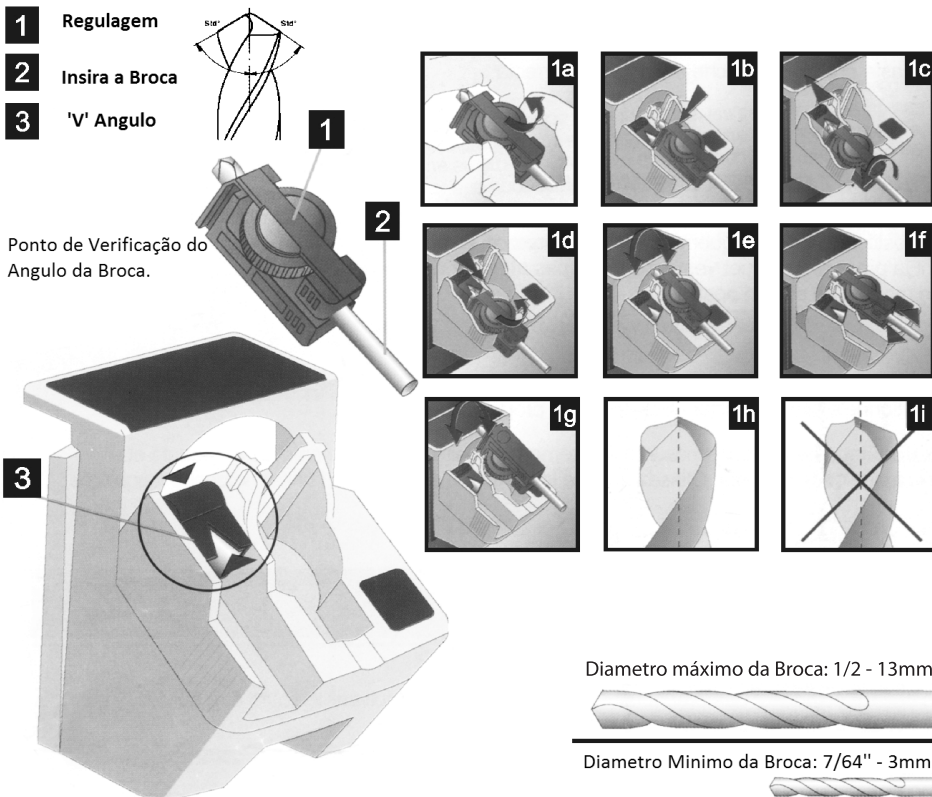
- Ao utilizar ferramentas elétricas, precauções básicas de segurança devem ser seguidas:
- Desligue o plug da tomada quando não estiver em uso, antes de colocar ou retirar todos os acessórios e antes de realizar qualquer tipo de limpeza.
- Para proteger-se contra choques elétricos, não mergulhe o cabo ou o aparelho em água ou qualquer outro líquido.
- Antes de ligar o plug na rede elétrica certifique-se que o interruptor esteja na posição OFF.
- Não utilize o equipamento caso o cabo ou plugue estejam danificados.
- Sempre verifique se há peças danificadas antes de qualquer operação. As peças danificadas devem ser devidamente reparadas e substituídas por peças novas e originais.
- Não utilize em ambiente perigosos ou expor à humidade.
- Mantenha sua área de trabalho sempre bem iluminada.
- Não deixe o cabo de alimentação pendurado na borda da mesa ou balcão ou tocar em superfícies quentes.
- Não use o produto ou acessórios para outro objetivo que não sejam os quais o mesmo tenha sido desenvolvido.
- Inspeccione todas as partes do equipamento antes de dar início a qualquer operação.
- Mantenha todos os não-usuários a uma distância segura da área de trabalho, certifique-se que crianças não estejam dentro da área de operação do equipamento, assim evitando possíveis acidentes.
- Rebolo gera faíscas em brasa, mantenha todas as substâncias inflamáveis afastadas.
- Nunca toque no rebolo em movimento.
- O motor é especialmente desenvolvido para uso de no máximo 15 minutos de uso contínuo necessitando pausas durante seu uso.
- Não substitua módulos ou peças em quando o rebolo estiver se movendo.
- Não use o rebolo sem seu devido módulo no lugar.
- Antes de substituir um módulo, desligue a unidade da rede elétrica e permita que o rebolo pare por completo antes de substituir os módulos.

04 - PRECAUÇÕES PARA O USUÁRIO

- Remova todas as roupas soltas, gravatas, anéis, pulseiras e outras jóias que podem ficar presos nas peças móveis.
- Calçado anti-derrapante é recomendado.
- Cabelos longos, usar coberturas ou amarre os cabelos.
- Abafadores de ouvido e luvas são recomendados.
- Sempre use óculos de segurança.
- Sempre utilize máscara de proteção contra poeira.

05 - REALIZANDO LIMPEZAS

- Antes de realizar limpezas, desligue o plug da rede elétrica.
- Não lubrificar com óleo ou graxas.
- Não armazenar e nem operar em condições úmidas.



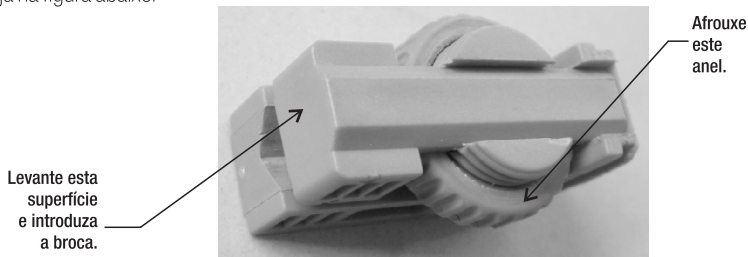
- Realiza afiação de brocas de aço rápido e carbono a partir de 7/64" (3,0 mm) até 1/2" (10 mm).
- Ângulo de afiação de fácil ajuste e precisão.
- Realiza afiação de brocas quebradas.
- Verificador e conferidor de ângulos para brocas de aço rápido e aço carbono.

06 - AFIAÇÃO DE BROCAS

1. Módulo Afiação, desenvolvido para afiar broca de aço rápido ou carbono.
2. Afrouxe a porca do bloco de fixação e insira a broca a ser afiada conforme imagem (1a).
3. Posicionar a broca dentro da ranhura utilizando as ranhuras para posicionar corretamente (1b).
4. Mova a broca para a frente para que a mesma entre no ângulo "V", até tocar a parede final (1b).
5. Gire a broca até ela se encaixar no guia "V", os quatro cantos da broca devem encostar no guia (1c).
6. Certifique-se de que a broca esteja no ângulo correto, em seguida aperte o anel de fixação (1d).
7. Levante a guia "V" e remova o bloco.
8. Transfira o bloco para posição de afiação (1-F).
9. Ligue o Multi Afiaador MAS150
10. Movimento o bloco para ambos os lados para afiação por igual (1-F).
11. Remova o bloco (1 g) e reposicione para conferência do ângulo (3).
12. Verifique se os dois lados da broca estão com o mesmo ângulo, caso esteja igual a figura (1), realize o processo de afiação novamente.
13. Desligue o equipamento antes de remover peças e módulo do mesmo.

07 - MÓDULO DE FIXAÇÃO DE BROCAS DE AÇO RÁPIDO 3MM A 13MM

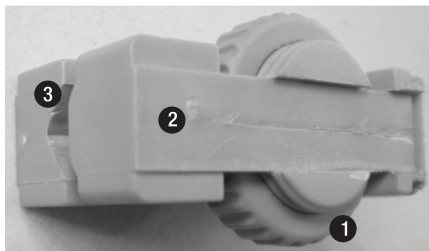
Veja na figura abaixo.



08 - MEIOS DE FIXAÇÃO DE BROCAS DE AÇO RÁPIDO

Veja na figura abaixo.

- Solte a porca (1)
- Levante a haste (2)
- Introduza a broca até o outro lado do módulo (3)
- Baixe a haste (2)
- Aperte a porca (1)



ALAVANCA DE AJUSTE DE
ÂNGULO PARA AFIAÇÃO
DE FACAS E FORMÕES



MÓDULO LATERAL



MÓDULO DE AFIAÇÃO DE BROCAS
VERIFICADOR DE ÂNGULO PARA BROCAS
POSICIONAMENTO BROCA



MÓDULO DE AFIAÇÃO
DE FACAS E TESOURAS

INTERRUPTOR
LIGA/ DESLIGA



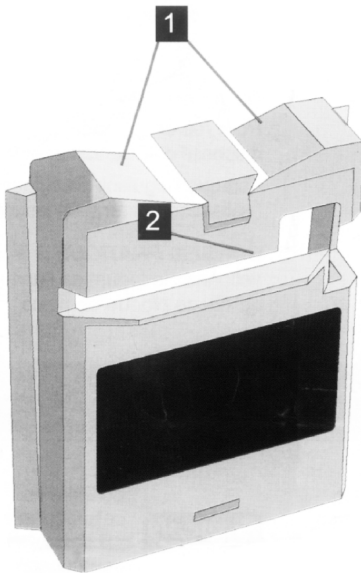
AJUSTE DE GRAU



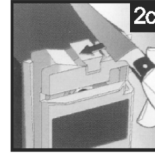
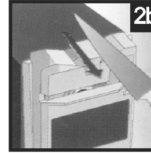
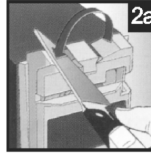
07 - AFIANDO FACAS E TESOURAS

1 MÓDULO DE AFIÇÃO DE FACAS

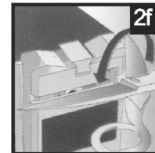
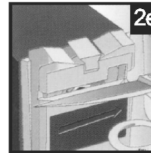
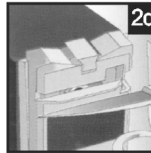
2 MÓDULO DE AFIÇÃO DE TESOURAS



AFIANDO FACAS



AFIANDO TESOURAS



Este Multi Afiador foi desenvolvido para diversos tipos de afiação de lâminas, como facas, tesouras de uso doméstico. Não use para afiar facas com dentes.



AFIÇÃO DE FACAS

1. Módulo para afiação de facas
2. Para dar início a afiação, ligue o interruptor ON/OFF.
3. Segure o cabo da faca em sua direção e insira com cuidado a lamina da faca na ranhura guia (2a).
4. Assim que o rebolo tiver o primeiro contato com a lâmina, desliza-la suavemente por toda sua extremidade (2b).
5. Insira o segundo lado da lâmina no outro lado do módulo (2c), e repita a operação.
6. Repita a operação nos dois sentidos da lamina, em toda a superfície da lamina, da ponta até o encontro da base.
7. Desligue o equipamento e espere parar por completo, antes de remover qualquer módulo ou peça.

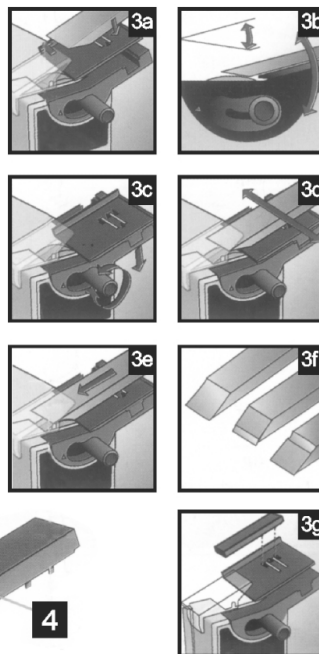
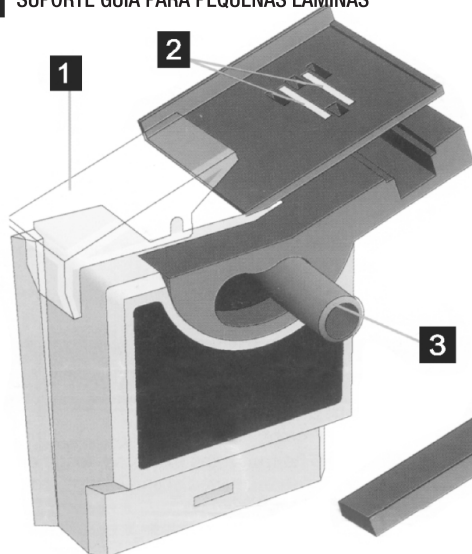
AFIAÇÃO DE TESOURAS

1. Módulo afiação, posicione a tesoura no início do módulo, para da início a operação.
2. Abra a tesoura totalmente.
3. Ligue o equipamento no interruptor ON/OFF.
4. Deslize a lâmina da tesoura através do módulo guia frontal (2D)
5. Deslize a lâmina através do rebolo até a ponta. Mantenha uma pressão uniforme sobre a lâmina, (2e).
6. Retire e vire a tesoura e realize novamente o processo com outro lado da lâmina no módulo (2f), mantenha a tesoura firme e deslize com uma leve pressão.
7. Repita a operação novamente, caso a afiação não tenha recebido o fio de corte desejado.
8. Desligue o equipamento, espere parar completamente antes de remover qualquer módulo ou peça.

08 - AFIANDO LÂMINAS

- 1 PROTEÇÃO DE ACRÍLICO
- 2 IMÃ GUIA PARA LÂMINAS
- 3 AJUSTE DE ÂNGULO DE AFIAÇÃO 20° a 40°
- 4 SUPORTE GUIA PARA PEQUENAS LÂMINAS

AFIANDO LÂMINAS E FORMÕES



- Realiza afiação de lâminas até 2 "(50 mm) de largura
- Ângulo de ajuste de afiação 20 ° - 40 °
- Ímã integrado no corpo, gerando mais segurança na operação
- Viseira de proteção, evitando liberação de fagulhas

OPERAÇÃO:

1. Deslize a lâmina sobre o módulo de afiação (3b)
2. Colocar a lâmina contra a bordo posterior da placa (3a). O ímã irá auxiliar que na fixação da lâmina, evitando acidentes.

3. O ângulo de afiação deve corresponder ao ângulo chanfrado existente na ponta da lâmina. Ajustar, se necessário.
 4. Para alterar o ângulo, solte o botão de ajuste de ângulo (3c), ajuste a placa de ângulo, em seguida, aperte novamente.
 5. Certifique-se que a borda da lâmina está tocando o rebolo.6. Deslizar a lâmina suavemente sobre a placa, repetindo os movimentos para trás e para frente sobre o rebolo. (3d). Não mantenha a lâmina fixa no mesmo lugar, movimento de forma homogênea sobre o rebolo.
 7. Ajustar gradualmente a lâmina sobre a placa enquanto realiza afiações (3e). Não pressione a lâmina sobre o rebolo podendo danificar a lâmina ou até gerar acidentes.
 8. Retire a lâmina e verifique se a borda chanfrada e ponta estão com uma afiação uniforme. Se não, ajustar o ângulo de retificação e realize uma nova afiação.
- É importante que o ângulo de afiação corresponda ao ângulo chanfrado da lâmina existente. Isso evita a remoção de material desnecessário da lâmina (3-F).
9. Quando for realizar afiação de lâminas finas, colocar o guia sobre a placa como o espaçador e afiar Como anteriormente (3 g).
 10. Desligue o equipamento antes de remover qualquer modulo, verifique se o rebolo parou por completo.
 11. É recomendado que após a afiação a lâmina afiada receba uma fina camada de lubrificante, assim evitando danos a lâmina.



ATENÇÃO:
Quando o equipamento não estiver em uso, remova os seguintes acessórios:
- Módulo de afiação para facas,
- Módulo de afiação para tesouras,

TERMO DE GARANTIA

A RM Ferramentas garante ao Comprador/Usuário que seus produtos são fabricados e testados sob rigoroso Controle de Qualidade, assegurando assim, o funcionamento e características destes quando instalados, operados e mantidos conforme orientado pelo Manual de Instrução que os acompanha.

A RM Ferramentas garante a substituição ou reparo de qualquer parte ou componente de equipamento por ela importado, desde que, estando em condições normais de uso, apresentar falha devido a defeito de material ou por fabricação, durante o período da garantia designado para cada tipo ou modelo de mercadoria.

A obrigação da RM Ferramentas, nas condições do presente Termo de Garantia, está limitada, somente, ao reparo ou substituição de qualquer parte ou componente do produto, desde que após esta analisar o equipamento, tal necessidade for detectada.

Peças e partes sujeitas a desgaste ou deterioração causados pelo uso da mercadoria ou qualquer outro dano causado pela inexistência de manutenção preventiva, não estarão cobertos por este Termo de Garantia.

Este termo de garantia não cobre: partes e/ou componentes que tenham sofrido alterações; submetidos a uso incorreto; acidentes ou danos causados por meio de transporte; condições climáticas como chuvas, enchentes, sol, entre outros; instalação ou manutenção impróprias; uso de peças não originais; intervenção técnica de qualquer espécie realizada por pessoa não habilitada ou não autorizada e aplicação diferente a que o produto foi projetado e fabricado.

A manutenção do produto considerado em garantia será realizado nas instalações da RM Ferramentas.

O presente Termo de Garantia passa a ter validade somente após a emissão da Nota Fiscal da venda, emitida por revendedor autorizado ou pela própria RM Ferramentas.

O período de garantia é de 12 (doze) meses, sendo que, deste período, 03 (três) meses se referem a garantia legal e os outros 09 (nove) meses a garantia adicional ofertada pela RM Ferramentas.

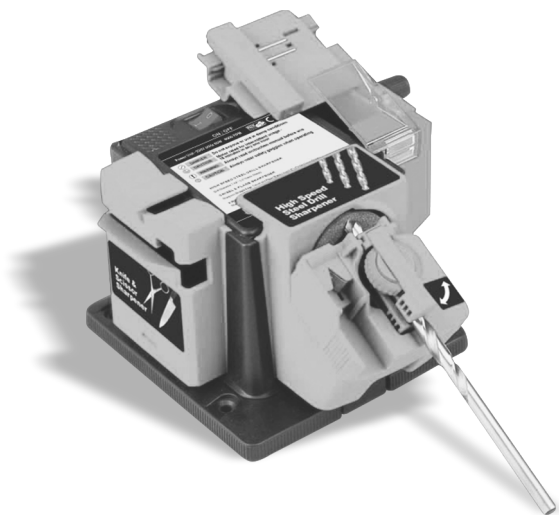
Nos 03 (três) primeiros meses após a aquisição do produto a contar da emissão da Nota Fiscal de venda, a RM Ferramentas se responsabilizará também pelos custos e despesas de frete do produto até a sua sede para reparos cobertos pela garantia.

Após este período de 03 (três) meses, ou seja, nos 09 (nove) meses subsequentes de garantia, a RM Ferramentas não se responsabiliza pelos custos de envio da mercadoria até a sua sede, ainda que cobertos em garantia.

Nos casos de frete custeados pela RM Ferramentas, o produto só poderá ser enviado através de empresa conveniada com esta, a ser previamente consultada. Produtos enviados com outras empresas que não sejam as conveniadas, importam em não pagamento/ressarcimento do frete pela RM Ferramentas.

AFIADOR MULTI FUNÇÃO

MAS150



Importado e distribuído por:



**RM COMÉRCIO DE MÁQUINAS
E FERRAMENTAS LTDA**

RUA JOÃO JANUÁRIO AYROSO, 1889

JARAGUÁ ESQUERDO

89253-295 - JARAGUÁ DO SUL - SC

CNPJ 21.816.409/0001-50

Fabricado na China
