

MANUAL DO
USUÁRIO

STARFLEX[®]
Brasil

SERRA CIRCULAR

SCS1800K3



1 ANO DE GARANTIA

A RM Ferramentas se reserva o direito de alterar as características técnicas de seus equipamentos sem aviso prévio

ATENÇÃO: AO UTILIZAR FERRAMENTAS ELÉTRICAS DEVEM SER SEGUIDAS AS PRECAUÇÕES BÁSICAS DE SEGURANÇA PARA EVITAR RISCOS DE CHOQUE ELÉTRICO E ACIDENTES.

1 - ORIENTAÇÕES GERAIS

1. Mantenha a área de trabalho sempre limpa. A desorganização pode causar acidentes.
2. Não utilize ferramentas elétricas em locais molhados ou em que haja a presença de gases ou líquidos inflamáveis. Nunca exponha ou utilize a ferramenta sob chuva.
3. Mantenha crianças e outros visitantes afastados do local de trabalho.
4. Utilize sempre equipamentos de proteção individual (EPI), apropriados para cada tipo de trabalho.
5. Utilize roupas apropriadas. Não utilize roupas demasiadamente largas ou qualquer tipo de acessórios (anéis, alianças, correntes, brincos, relógios, entre outros), pois eles podem ficar presos às partes móveis da máquina. Pessoas com cabelos longos devem prendê-los apropriadamente antes do uso.
6. Nunca carregue a ferramenta segurando pelo cabo elétrico e também nunca puxe o cabo elétrico para desconectar o plugue da tomada. Proteja o cabo elétrico ou extensão de calor, óleo ou superfícies abrasivas e cortantes.
7. Antes de ligar ou operar a ferramenta, verificar se as chaves ou acessórios de ajuste foram removidos da mesma. Verifique se os acessórios estão devidamente instalados e se existem elementos danificados ou quebrados na ferramenta. Caso hajam partes danificadas procure uma assistência técnica autorizada.
8. Verifique a tensão correta antes de ligar a ferramenta à rede elétrica.
 - a) A tensão alta pode causar acidentes ao operador e danos à ferramenta.
 - b) A tensão baixa pode causar danos à ferramenta.
9. Se a ferramenta apresentar excesso de faísca dentro da carcaça, desligue-a imediatamente e leve-a até a assistência técnica autorizada mais próxima.
10. Ao operar a ferramenta em local aberto, use somente extensões destinadas a essa função evitando fios improvisados.
11. Proteja-se contra choques elétricos. Evite tocar em superfícies metálicas que façam "aterramento" ao usar a ferramenta.
12. Use a ferramenta certa. Não utilize pequenas ferramentas para fazer o trabalho de uma ferramenta com características técnicas maiores. Só utilize a ferramenta para o propósito a que foi desenvolvida, nunca faça adaptações.
13. Sempre se posicione corretamente. Mantenha-se em posição adequada e segura para operar o equipamento. Ao colocar a máquina em operação, conserve-a a uma distância adequada do corpo, mesmo desligando o interruptor.
14. Desconecte o plugue da tomada quando não estiver usando a ferramenta e também durante a troca de acessórios da mesma.
15. Evite acionamentos involuntários. Nunca carregue a ferramenta com o plugue conectado a tomada. Assegure-se de que o interruptor está desligado e destravado antes de conectar o plugue à tomada.
16. Guarde corretamente as ferramentas quando não estiver usando. Guarde-as em local seco, e fora do alcance de crianças.
17. Cuide da ferramenta mantendo-a sempre limpa. Siga corretamente as instruções de lubrificação e troca de acessórios. Inspeccione o cabo elétrico periodicamente. Caso seja necessário à troca procure

sempre uma assistência técnica autorizada. Mantenha os cabos e pontos onde o operador segura a ferramenta sempre limpos, secos e livres de óleo ou graxa.

18. Nunca substitua peças ou partes pessoalmente, e nem peça a outra pessoa para fazê-lo, leve sempre a ferramenta a uma assistência técnica autorizada mais próxima.

19. Não utilize a ferramenta caso o interruptor não funcione adequadamente e nunca faça "ligação direta", consulte a assistência técnica autorizada mais próxima.

20. Utilize somente partes, peças e acessórios originais.

21. A utilização incorreta da Ferramenta prevista e exposta nos itens 6, 7, 8, 10, 12, 16, 17, 18, 19 e 20 implica na perda do direito à GARANTIA deste produto.



Atenção as instruções deste capítulo garantem a segurança do operador e a de terceiros contra acidentes e garantem a proteção do equipamento contra avarias.

02 - DADOS TÉCNICOS

SERRA CIRCULAR STARFLEX SCS1800K3

Tensão	127V ou 220V (Não é Bivolt)
Potência	1800W
Rotações por minuto	4500
Capacidade de corte	65mm a 90° 43mm a 45°
Motor	Rolamentado e bobinado em cobre
Material base	Aço
Comprimento cabo elétrico	2 metros
Plug INMETRO	SIM, NBR14136

ACOMPANHA:

01 Disco de cortes rápidos em madeira com videa 24 dentes

01 Disco de cortes com acabamento fino para madeira e mdf com videa 60 dentes

01 Disco de corte para madeira compensada 140 dentes

01 guia paralelo.

01 Chave para troca de disco de serra

• Guarde este manual

Você vai precisar do manual para os avisos de segurança e precauções, instruções de montagem, operação e procedimentos de manutenção. Mantenha o manual em um local seguro e seco para referência futura.

! OBSERVAÇÃO

Texto, diagramas e dados estão corretos no momento da impressão. No interesse da melhoria contínua de nossos produtos, as especificações técnicas estão sujeitas a alteração sem aviso prévio.

03 - USO PRETENDIDO

Esta máquina foi projetada para ser usada como serra circular de corte. Não utilize ou modifique-a para qualquer outro propósito.

Os reparos devem ser realizados apenas por um centro de serviço autorizado. Para evitar acidentes e/ou ferimentos, use apenas peças de reposição originais. Para obter novamente o melhor desempenho da ferramenta, prolongar a vida útil, tornar a garantia válida se necessário e para evitar riscos de ferimentos fatais, leia e compreenda este manual antes de usar a ferramenta.

04 - INSTRUÇÕES ESPECÍFICAS DE SEGURANÇA PARA SERRAS

As instruções a seguir são destinadas para o trabalho de corte com serras. Leia completamente antes da utilização as Instruções Específicas de Segurança para Serras, afim de diminuir os riscos de acidente.

a) PERIGO! Mantenha as mãos longe da área de corte da lâmina. A mão auxiliar deve ficar apoiada na carcaça do motor ou em outro local que não ofereça perigo de lesões. Se ambas as mãos estiverem apoiadas na ferramenta, elas não serão atingidas pela lâmina de corte.

b) Não toque na parte inferior da peça que estiver sendo cortada. O guarda de proteção não será eficaz na parte de baixo da peça de trabalho.

c) Ajuste a profundidade de corte de acordo com a espessura da peça a ser cortada. Menos de um dente da lâmina deve ficar visível no fundo da peça de trabalho.

d) Nunca segure a peça a ser cortada em suas mãos ou sobre as pernas. Utilize uma base fixa e que ofereça firmeza à peça. É importante fixar a peça de forma segura para reduzir a exposição do corpo a lâmina de corte e para não haver perda de controle da ferramenta.

e) Segure a ferramenta utilizando superfícies isoladas quando estiver operando em lugares que possam encostar na fiação elétrica ou até mesmo no cordão elétrico do equipamento. O contato das ferramentas de corte na fiação elétrica energizada pode causar choque elétrico ao operador.

f) Quando estiver abrindo fendas, utilize guias. Isso aumenta a precisão no corte e diminui a probabilidade de comprometer a lâmina por flexão da mesma.

g) Sempre utilize disco de corte de tamanho e formato corretos conforme a capacidade da ferramenta. Lâminas e discos que não se encaixam perfeitamente ao equipamento irão girar excêntricamente, gerando a perda de controle.

h) Nunca utilize lâminas, discos, flanges, parafusos e porcas danificados ou não recomendados pelo fabricante. Essas peças são projetadas de acordo com o equipamento para melhorar o desempenho durante a aplicação.

05 - INSTRUÇÕES ESPECÍFICAS DE SEGURANÇA PARA TRABALHOS DE CORTE

- a) **Segure a ferramenta firmemente e mantenha seu corpo de maneira adequada para resistir à contrarreação gerada no momento de partida da serra.** O operador pode controlar de maneira mais fácil a contrarreação se as precauções necessárias forem observadas.
- b) **Mantenha as mãos longe das partes giratórias e posicione seu corpo longe da área que a ferramenta se moverá durante a contrarreação da partida.** A ferramenta será lançada para o sentido inverso de rotação durante o início do trabalho.
- c) **Utilize somente os discos e protetores de segurança com capacidade igual à da ferramenta.** Acessórios que não foram projetados para a capacidade da ferramenta podem gerar instabilidade durante a aplicação.
- d) **Somente encoste na peça a ser trabalhada após a máquina já estar ligada.** A partida da ferramenta encostada na peça irá gerar uma contrarreação que poderá quebrar o disco da ferramenta.
- e) **Quando a lâmina ou disco de corte flexionar, ou houver a parada do corte por outras razões, solte o gatilho e aguarde até que o movimento de rotação pare por completo.** Nunca tente remover a lâmina da peça de trabalho ou puxar a ferramenta para trás enquanto a lâmina ou disco estiver em movimento, pois isso pode ocasionar acidentes. Tome as ações corretivas necessárias para eliminar a probabilidade de flexão das lâminas de corte.
- f) **As regulagens de profundidade e ângulo de trabalho devem ser devidamente apertadas antes da operação de corte.** Se os ajustes estiverem indevidamente apertados, a lâmina ou o disco de corte poderá flexionar e causar acidentes.

06 - INSTRUÇÕES ESPECÍFICAS DE SEGURANÇA PARA SERRAS CIRCULARES COM GUARDA DE PROTEÇÃO INFERIOR ESTILO PÊNDULO

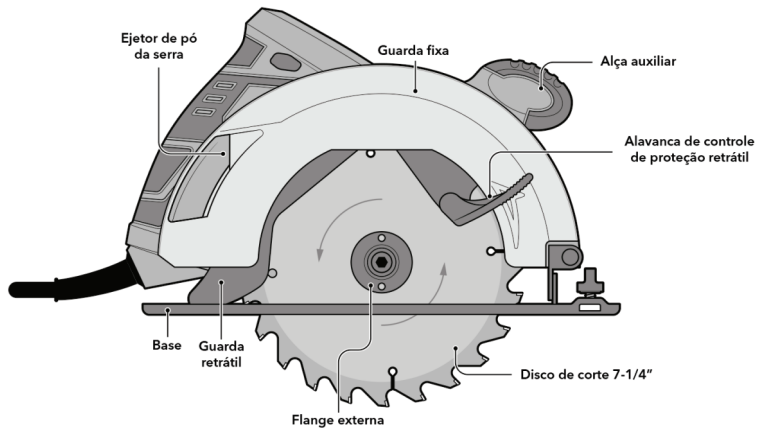
- a) **Verifique se o guarda de proteção móvel está funcionando adequadamente antes de cada trabalho. Não utilize a serra se o guarda móvel não estiver se movimentando livremente e não fechar por completo. Nunca fixe ou trave o guarda de proteção móvel na posição aberta.** Se por eventualidade a serra cair acidentalmente, o guarda de proteção se fechará automaticamente. Levante o guarda e verifique se este movimenta-se livremente e não encosta na lâmina de corte, em todos os ângulos e profundidades.
- b) **Verifique se a mola do guarda de proteção móvel está funcionando corretamente.** O guarda pode operar lentamente devido a peças danificadas ou fragmentos presentes nos locais de movimentação.
- c) **O guarda de proteção somente deve ser levantado manualmente para cortes especiais como por exemplo, cortes que se iniciam pela parte superior da peça de trabalho. Levante o guarda e assim que a lâmina entrar na peça de trabalho, solte-o instantaneamente.** Para todas as outras aplicações, o guarda de proteção deve operar automaticamente.

d) Observe sempre que o guarda de proteção cobre a lâmina antes de ser apoiada no chão ou mesa de trabalho. Uma lâmina de proteção pode causar a movimentação acidental da serra, cortando todo material ou objeto que estiver nas proximidades. Esteja consciente do tempo necessário para que a rotação da lâmina pare por completo após o gatilho ser liberado.

07 - COMPONENTES

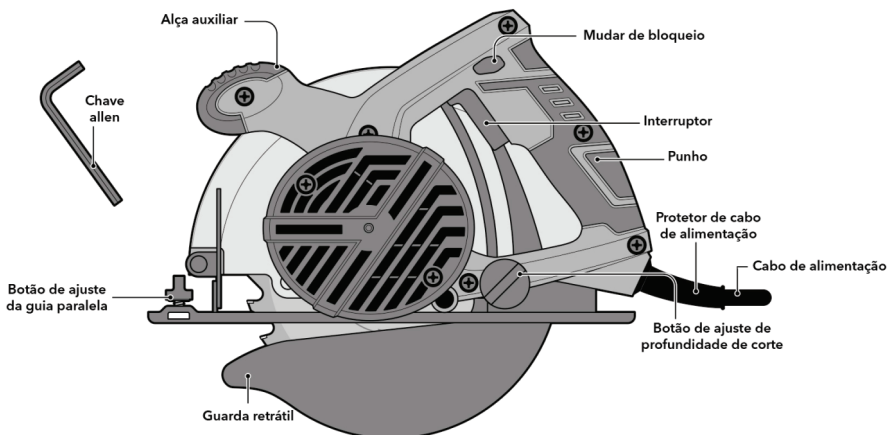
EJETOR DE POEIRA DA SERRA.

O pó da serra é soprado para trás e para os lados o mais longe possível do operador. O ar de resfriamento do motor é expelido da carcaça ajudando a ejetar a serragem. O ejetor de poeira pode ser usado em conjunto com uma unidade de sucção externa.



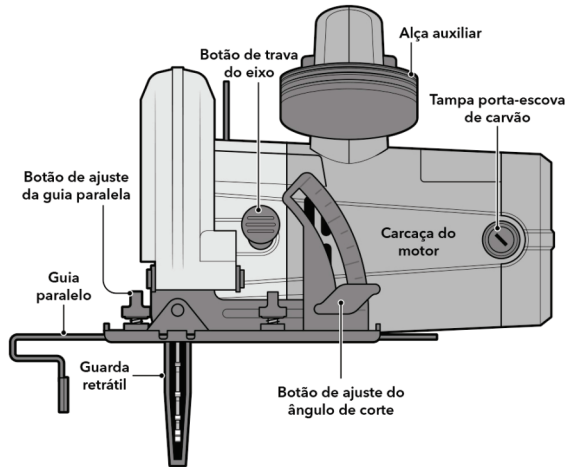
GUARDA RETRÁTIL.

A proteção retrátil abre automaticamente quando o disco faz contato com a peça de trabalho. Quando o corte é concluído, a proteção retrátil fecha com uma mola para cobrir o disco.



MOTOR.

O motor da serra tem a potência de que você precisa. Ele é resfriado com um ventilador extra grande. O uso prolongado e pesado pode superaquecer o motor! Resfrie-o configurando a velocidade sem carga.

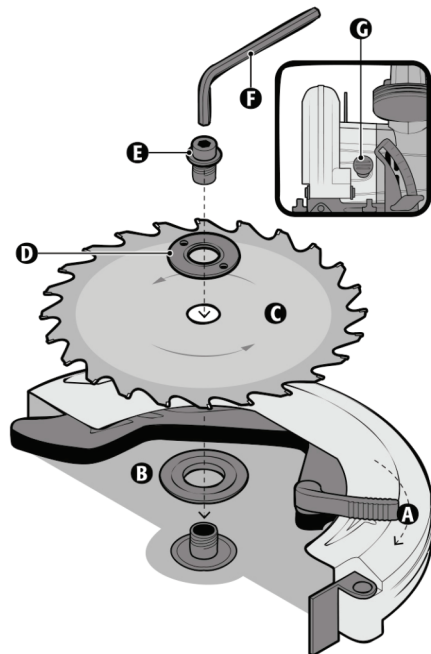


08 - MONTAGEM

Quando os discos de corte se desgastarem, substitua-os imediatamente.

ATENÇÃO!!

O tamanho dos discos de corte especificado para esta ferramenta é 7-1/4". Nunca use um disco de corte de tipo ou tamanho diferente. Caso contrário, pode causar ferimentos graves ou danificar a ferramenta permanentemente e anular a garantia.



Nunca use arruelas ou parafusos danificados ou incorretos para o disco. Para obter um funcionamento excelente e seguro, as anilhas e o parafuso incluídos são especialmente concebidos para este modelo de ferramenta.

Use discos de corte com orifício do tamanho e formato certos. Caso contrário, o disco pode começar a girar excêntricamente, causando perda de controle.

1. Desconecte a ferramenta e ajuste a profundidade de corte para a configuração mais baixa.
2. Abra a proteção retrátil totalmente (A) e mantenha-a nessa posição.
3. Insira o flange interno (B) no eixo.
4. Fixe o disco de corte (C). Verifique novamente se a seta impressa no disco corresponde à direção da seta gravada na proteção da ferramenta.
5. Insira o flange externo (D) no eixo.
6. Fixe o parafuso (E) no eixo e aperte com a chave allen (F) e pressione o botão de segurança do eixo (G).
7. Para remover os discos, inverta as etapas.

NOTA:

Somente discos limpos, afiados e devidamente fixados podem garantir um bom corte. Tenha à mão discos de corte extras para ter discos afiados sempre disponíveis.

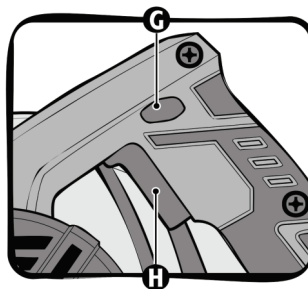
08 - ACIONAMENTO

A serra circular é uma ferramenta multiuso para cortar madeira dura ou macia, compensado, materiais revestidos, etc.

CUIDADO: Esta ferramenta não foi projetada para cortar material de metal, alvenaria, cimento ou tijolos.

08.1 - ACIONAMENTO

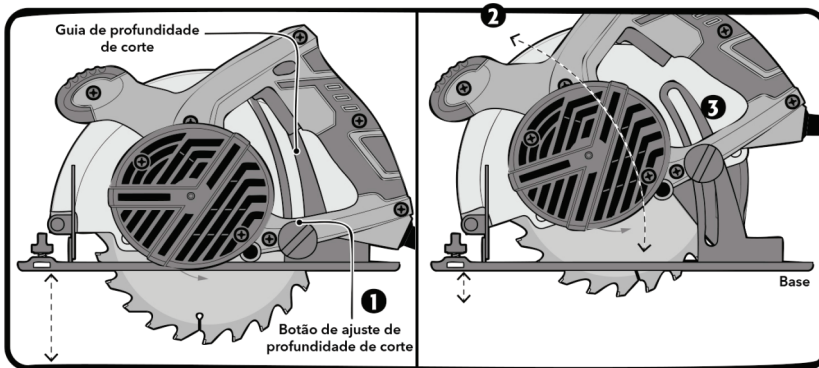
- Conecte o plugue à tomada.
- Para desbloquear o interruptor (H), mantenha o bloqueio do interruptor (G) pressionado.
- O bloqueio do interruptor evita o arranque acidental.
- Pressione o botão (H) para iniciar a rotação do disco.
- Para parar o disco, solte o botão (H).



08.2 - AJUSTE DE PROFUNDIDADE DE CORTE

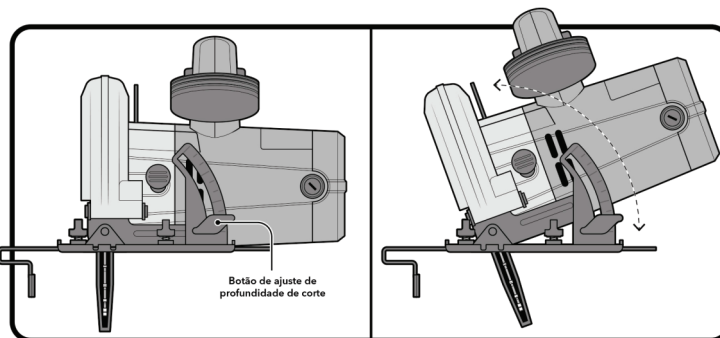
1. Afrouxe o botão de ajuste da profundidade de corte.
2. Com a base fixada, levante a carcaça até que o disco saia da base até a profundidade desejada. Use o guia de profundidade como referência.
3. Aperte o botão de ajuste da profundidade de corte para evitar que o alojamento se mova durante o corte.
4. A profundidade de corte pode ir até 2,5".

CUIDADO: A profundidade de corte deve corresponder à espessura da peça de trabalho ou sobressair da peça do tamanho de um dente de disco, no máximo, para evitar acidentes.



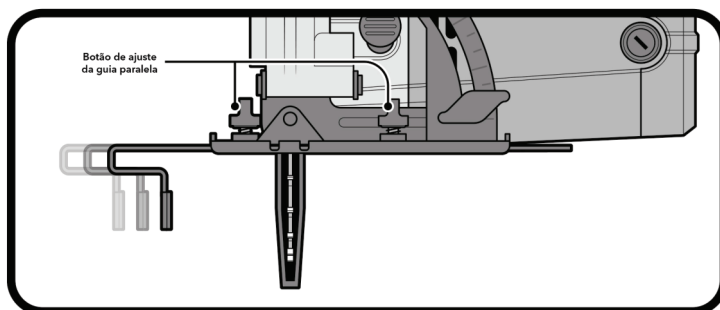
08.3 - AJUSTE DO ÂNGULO DE CORTE

- Afrouxe os botões de ajuste do ângulo de corte.
- Fixe a base. Gire a carcaça até que o disco fique no ângulo desejado.
- Aperte o botão de ajuste do ângulo para evitar que a caixa se mova durante o corte.
- A ferramenta pode fazer cortes de 0° a 45° .



08.4 - AJUSTE DA GUIA PARALELA

Use a guia paralela para fixar a peça de trabalho durante o corte. Para ajustar as larguras, afrouxe o botão e deslize a guia paralela até a posição desejada.



08 - MANUTENÇÃO

Lembre-se de desconectar a ferramenta antes de limpar ou fazer manutenção.

Cada componente da ferramenta é uma parte importante do sistema de isolamento e só deve ser reparado em um centro de serviço autorizado Starflex.

Ao enviar a ferramenta para um centro de serviço autorizado Starflex, SEMPRE solicite peças de reposição originais.

Ao limpar as peças de plástico da ferramenta, evite o uso de solventes. A maioria dos materiais plásticos são suscetíveis a danos quando solventes do tipo comercial são aplicados.

Use um pano limpo ou ar pressurizado para limpar sujeira, carvão ou poeira.

ATENÇÃO: NUNCA exponha a ferramenta a óleo, fluido de freio, produtos à base de petróleo, óleos penetrantes, etc. Eles são feitos de substâncias químicas que podem danificar ou destruir plásticos.

ATENÇÃO: Ao usar ar pressurizado para soprar partículas, sempre use óculos de proteção com protetores laterais ou máscara facial. Se houver muita poeira, use uma máscara contra poeira.

Não é aconselhável usar esta ferramenta para trabalhos prolongados com fibra de vidro, drywall ou gesso. Suas partículas são altamente abrasivas para qualquer componente de ferramenta elétrica. Ao utilizar uma ferramenta em qualquer um desses materiais, uma medida muito importante é limpá-la frequentemente com ar comprimido para aumentar a vida útil da máquina.

08 - SUBSTITUIÇÃO DA ESCOVA DE CARBONO

- Substitua as escovas de carvão gastas (queimadas, quebradas ou menores que 0,19" de comprimento). Use escovas de carvão novas.
- Ao trocar os carvões, sempre troque os dois ao mesmo tempo.
- Remova os carvões gastos da carcaça. Limpe a poeira com ar comprimido.
- Defina os novos carvões na ordem inversa. O carvão deve cair facilmente no invólucro de carvão.
- Depois de instalar novas escovas de carvão, deixe a máquina funcionar alguns minutos sem carga. Desta forma, as escovas de carvão se ajustam melhor.
- Use somente escovas de carvão sobressalentes originais Starflex, projetadas especialmente com a força e resistência elétrica adequadas para cada tipo de motor. Escovas de carbono com especificações diferentes podem danificar o motor.

TERMO DE GARANTIA

A RM Ferramentas garante ao Comprador/Usuário que seus produtos são fabricados e testados sob rigoroso Controle de Qualidade, assegurando assim, o funcionamento e características destes quando instalados, operados e mantidos conforme orientado pelo Manual de Instrução que os acompanha.

A RM Ferramentas garante a substituição ou reparo de qualquer parte ou componente de equipamento por ela importado, desde que, estando em condições normais de uso, apresentar falha devido a defeito de material ou por fabricação, durante o período da garantia designado para cada tipo ou modelo de mercadoria.

A obrigação da RM Ferramentas, nas condições do presente Termo de Garantia, está limitada, somente, ao reparo ou substituição de qualquer parte ou componente do produto, desde que após esta analisar o equipamento, tal necessidade for detectada.

Peças e partes sujeitas a desgaste ou deterioração causados pelo uso da mercadoria ou qualquer outro dano causado pela inexistência de manutenção preventiva, não estarão cobertos por este Termo de Garantia.

Este termo de garantia não cobre: partes e/ou componentes que tenham sofrido alterações; submetidos a uso incorreto; acidentes ou danos causados por meio de transporte; condições climáticas como chuvas, enchentes, sol, entre outros; instalação ou manutenção impróprias; uso de peças não originais; intervenção técnica de qualquer espécie realizada por pessoa não habilitada ou não autorizada e aplicação diferente a que o produto foi projetado e fabricado.

A manutenção do produto considerado em garantia será realizado nas instalações da RM Ferramentas.

O presente Termo de Garantia passa a ter validade somente após a emissão da Nota Fiscal da venda, emitida por revendedor autorizado ou pela própria RM Ferramentas.

O período de garantia é de 12 (doze) meses, sendo que, deste período, 03 (três) meses se referem a garantia legal e os outros 09 (nove) meses a garantia adicional ofertada pela RM Ferramentas.

Nos 03 (três) primeiros meses após a aquisição do produto a contar da emissão da Nota Fiscal de venda, a RM Ferramentas se responsabilizará também pelos custos e despesas de frete do produto até a sua sede para reparos cobertos pela garantia.

Após este período de 03 (três) meses, ou seja, nos 09 (nove) meses subsequentes de garantia, a RM Ferramentas não se responsabiliza pelos custos de envio da mercadoria até a sua sede, ainda que cobertos em garantia.

Nos casos de frete custeados pela RM Ferramentas, o produto só poderá ser enviado através de empresa conveniada com esta, a ser previamente consultada. Produtos enviados com outras empresas que não sejam as conveniadas, importam em não pagamento/ressarcimento do frete pela RM Ferramentas.

SERRA CIRCULAR

SCS1800K3



Importado e distribuído por:



**RM COMÉRCIO DE MÁQUINAS
E FERRAMENTAS LTDA**

RUA JOÃO JANUÁRIO AYROSO, 1889

JARAGUÁ ESQUERDO

89253-295 - JARAGUÁ DO SUL - SC

CNPJ 21.816.409/0001-50

Fabricado na China
